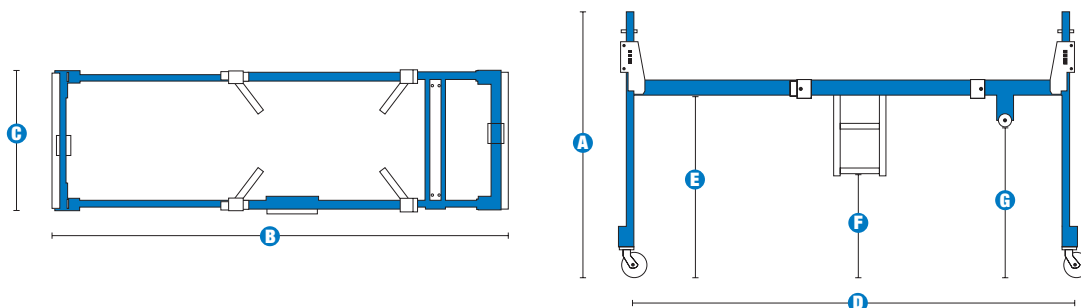


ADAPTABLE SOLO EN EL MODELO AWP™

Especificaciones



MODELOS AWP™	-20S	-25S	-30S	-36S	-40S
DIMENSIONES					
A Altura	1,78 m	1,78 m	1,78 m	1,78 m	1,78 m
B Longitud (ajustable)	2,77-3,25 m	2,77-3,25 m	2,77-3,25 m	2,77-3,25 m	2,77-3,25 m
C Ancho con estabilizadores	0,97 m	0,97 m	0,97 m	0,97 m	0,97 m
D Distancia entre ejes (ajustable)	1,75 m	2,05 m	2,31 m	2,57 m	2,77 m
E Altura libre sobre el suelo	1,22 m	1,22 m	1,22 m	1,22 m	1,22 m
F Altura hasta la escalera	0,69 m	0,69 m	0,69 m	0,69 m	0,69 m
G Altura hasta la rueda fija	1,02 m	1,02 m	1,02 m	1,02 m	1,02 m
Dimensiones de estacionamiento (LxaxP)	2,03 m x 0,94 m x 0,61 m				
PESO					
	263 kg	263 kg	263 kg	263 kg	263 kg

United Kingdom

Millenium House
Brunel Drive - NG 24 2DE
Newark-on-Trent
U.K.
Tel: + 44 (0)1476 584333
Fax: + 44 (0)1476 584334

Genie Ibérica

C/ Gaià, 31 – Pol. Ind. Pla d'en Coll
08110 Montcada i Reixac
Barcelona
España
Tel: + 34 93 572 50 90
Fax: + 34 93 572 50 91

Distribuido por :

Data efectiva: Septiembre 2008. Las especificaciones de productos y los precios están sujetas a cambios sin previo aviso y obligación. Los dibujos y/o las fotografías de este folleto sólo aparecen con fines ilustrativos. Está imperativo consultar el manual del operario para instrucciones sobre el correcto uso de este equipo. El incumplimiento de las instrucciones del manual del operario correspondiente así como la actuación irresponsable de cualquier tipo por parte del operario, puede causar lesiones graves o la muerte. La única garantía que se aplica y que sirve de referencia al los productos Genie es nuestra garantía contractual validada por nuestros servicios técnicos. Ninguna otra garantía oral o escrita será válida. Los productos y servicios listados pueden ser marcas registradas o patentes o nombres registrados de Terex Corporation, Genie Industries, Inc. y/o de sus filiales en los EE.UU. y en otros países. Todos derechos reservados. Terex® es una marca comercial registrada de Terex Corporation en EE.UU. y en otros países. Genie® es una marca comercial registrada de Genie industries Inc. en EE.UU. y en otros países. Genie forma parte del grupo Terex.